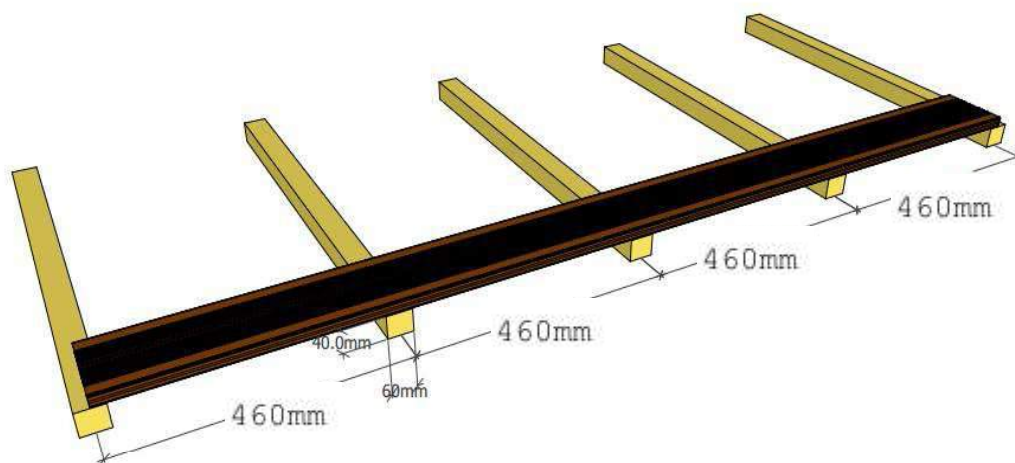


# HDバンブー施工説明書

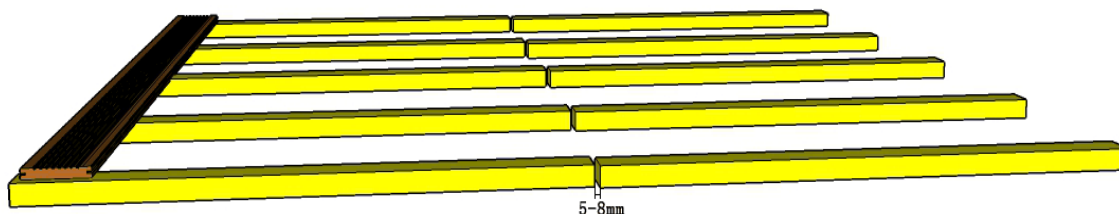
必ずお読みください。

## ①施工準備

- 根太は防腐処理済みの木材を使用して下さい。垂鉛メッキスチール根太とアルミ合金根太を使用する場合は、必ず厚み3mm以上の物をご使用下さい。
- デッキ床面に水がたまるのを防ぐ為に、施工時に1～2度の傾斜角度をつけて下さい。
- 根太サイズはT40mm W60mm以上の物を使用して下さい。
- 根太ピッチは460mm以内にして、1枚に対して5本の根太に載るようにして下さい。カットしたデッキ材は、少なくとも3本の根太に載るように施工して下さい。



- 根太の長さが足りない場合、次の根太との間は、5～8mmの隙間をあけて施工して下さい。



- 根太はコンクリート地面と接触しないように施工して下さい。
- 非コンクリート地面での施工は、湿気を防ぐ為に風通しを良くし、地面から少なくとも150mmの隙間をあけて下さい。



コンクリート地面



非コンクリート地面

- デッキ用金具は、専用のリレークリップを使用して下さい。クリップは㎡当たり16個を目安として使用して下さい。



- 専用のリレークリップは付属のビスを使用してデッキ材に固定して下さい。  
※ビスは木製根太用と鋼製根太用の2種類がございます。

## ②施工方法

1. 一列目のデッキ材は根太と垂直になるように施工し、あらかじめ下穴をあけて下さい。壁とデッキの間には、3mm程度の隙間を設けて下さい。



2. あらかじめ下穴をあけた場所からビスで根太をしっかりと締め付けて下さい。長手方向の溝にリレークリップを入れて、デッキ用ビスで固定して下さい。



3. 縦方向のジョイント部分は根太の中央にくるように調整して、それぞれのクリップで固定して下さい。



4. デッキ材の隙間を3mm程度保ちながら固定して下さい。(クリップをしっかりはめ込んでいくと、3mmの隙間があくように設計されています。)



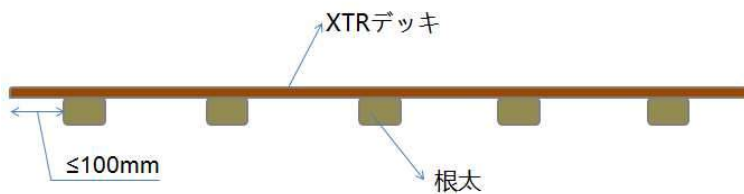
5. 場所によってはカットが必要になりますが、**カットした断面は、必ずオイル塗装して下さい。**  
(オスモ #420 または オスモ #727)



6. エッジ部分は、ビスで固定する必要がある為、あらかじめ確認して線を引きます。  
直径3.2～3.5mmの下穴をあけてビスで根太にしっかり固定して下さい。

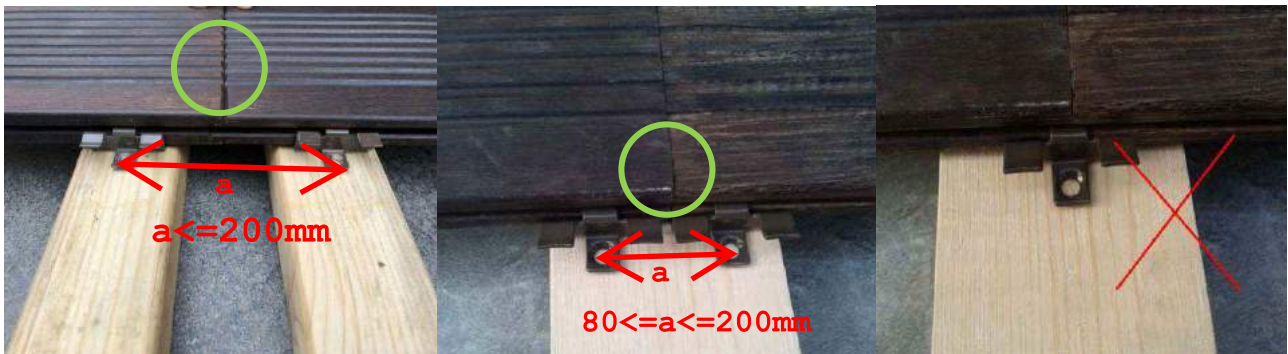


7. デッキのはね出しは、100mm以内にとどめて下さい。



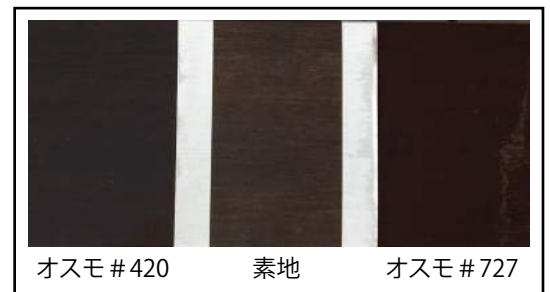
8. ジョイント部分の施工方法のご注意

二つのデッキ材をジョイントする場合、別々の根太に載せて、それぞれのクリップで固定して下さい。もし下地の根太を共有する場合、必ず二つのクリップを使って下さい。○印の図をご参照下さい。



9. 施工後のお願い

HDバンブーは紫外線や降雨により退色しやすい為、施工直後にオスモ #420(外装用クリアープラス)を塗装して下さい。また、退色を防ぐため、定期的にオスモ #420を塗布し、メンテナンスを行って下さい。退色し、色が薄くなりますが、塗装することにより元の色に近づきます。より効果を求める場合は、オスモ #727(ウッズステインプロテクター ローズウッド色)をおすすめしておりますが、艶が出るため、必ず目立たない所で確認してからご使用下さい。退色・劣化が激しい際のメンテナンスにも、オスモ #727がおすすめです。



アイオーシー株式会社  
名古屋本社 〒461-0004 名古屋市東区葵1-6-7 大昌ビル302  
TEL:052-931-3337 FAX:052-930-3502

東京支店 〒107-0062 東京都港区南青山6-10-18 トライアングル南青山ビルB1F  
ショールーム予約専用電話:03-6450-6418